



ANGELIK

By ANTONÉE

CABINET DE BAR (PATTES)

CL

SPÉCIFICATIONS:

- CONSTRUCTION EN ACIER INOXYDABLE 304 #4 SOUDÉE ET POLIE
- DOSSERET DE 4", AVEC RAYON DE PLIAGE 3/8", EXTRÉMITÉS FERMÉES, SOUDÉES ET POLIES
- BASE DE CABINET AVEC PATTES DE 6" ET PIEDS NIVELEURS EN ACIER INOX.
- TABLETTE INTERMÉDIAIRE AJUSTABLE

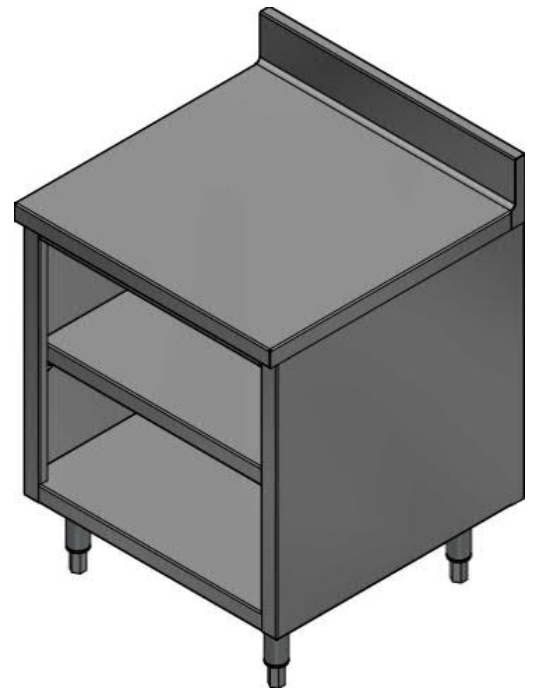
OPTIONS

- PORTE (-D)
- TABLETTE INTERMÉDIAIRE SUPPLÉMENTAIRE (-EXS)
- COUP DE PIED AMOVIBLE SUR LES FACES VISIBLES (-KP)
- DIFFÉRENTES LONGUEURS DE PATTES DISPONIBLES

SURFACE DE TRAVAIL PARFAITE

VOTRE SOLUTION DE RANGEMENT

POUR TOUT TYPE DE VERRES, BOUTEILLES, USTENSILES, ASSIETTES, ETC. ET SURTOUT, FACILE À NETTOYER!



CL



CL-D

