



ANGELIK

By ANTONÉE

CABINET DE BAR

BC

SPÉCIFICATIONS:

- CONSTRUCTION EN ACIER INOXYDABLE 304 #4 SOUDÉE ET POLIE
- DOSSERET DE 4", AVEC RAYON DE PLIAGE 3/8", EXTRÉMITÉS FERMÉES, SOUDÉES ET POLIES
- BASE DE CABINET AVEC COUP DE PIED FIXE
- TABLETTE INTERMÉDIAIRE AJUSTABLE

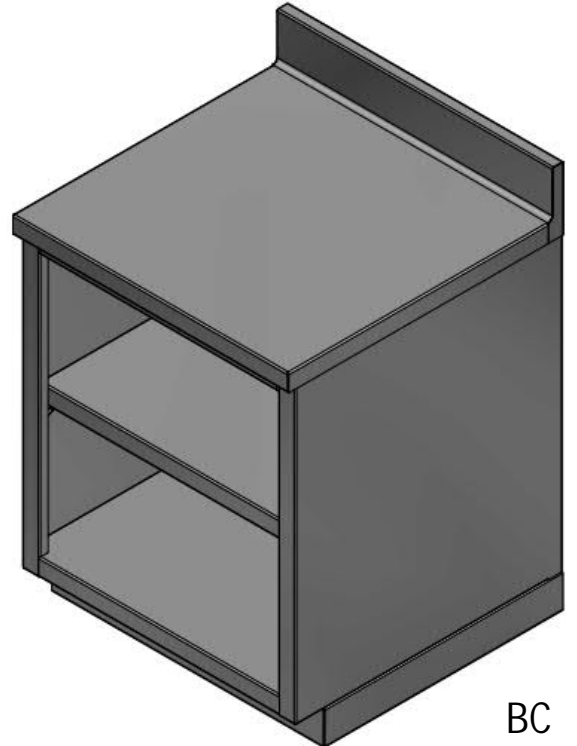
OPTIONS

- PORTE (-D)
- TABLETTE INTERMÉDIAIRE SUPPLÉMENTAIRE (-EXS)

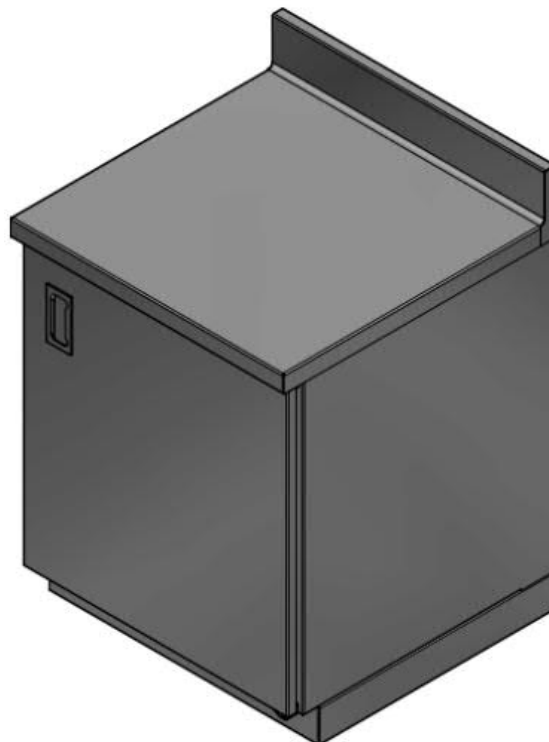
SURFACE DE TRAVAIL PARFAITE

VOTRE SOLUTION DE RANGEMENT

POUR TOUT TYPE DE VERRES, BOUTEILLES, USTENSILES, ASSIETTES, ETC. ET SURTOUT, FACILE À NETTOYER!



BC



BC-D

