



# ANGELIK

By ANTONÉE

POSTE DE PRÉPARATION, BAR ÉCONO

BPSE

## SPÉCIFICATIONS:

- CONSTRUCTION EN AIER INOXYDABLE 304 #4 SOUDÉE ET POLIE
- DOSSERET DE 4", AVEC RAYON DE PLIAGE 3/8", EXTRÉMITÉS FERMÉES, SOUDÉES ET POLIES
- ÉVIER COINS ROUNDS CSA, INTÉGRALEMENT SOUDÉ AU DESSUS DU COMPTOIR
- ÉVIER INCLUANT UNE ENCOCHE POUR Y ENCASTRER UNE PLANCHE À DÉCOUPE (INCLUDE)
- JUPE SUR 3 FACES POUR S'AGENCER AU PROFIL DES AUTRES UNITÉS
- PATTES ET PIEDS NIVELEURS EN ACIER INOXYDABLE

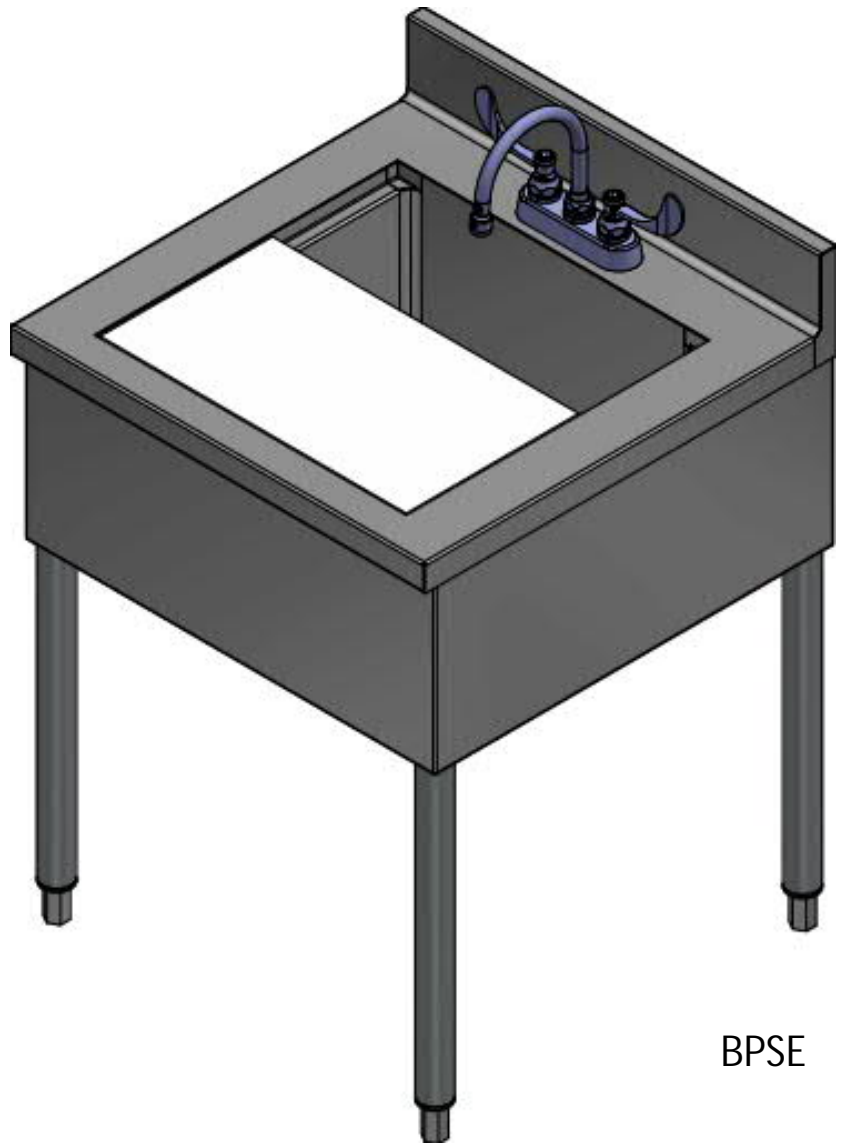
## INCLUS

ROBINET DE BAR INSTALLÉ, TROUS 4" CENTRE DE COMPTOIR, CSA

## OPTIONS

- RINCE-VERRES DANS L'ÉVIER (-GR)
- REBORDS MARINS (-ME)

VOTRE STATION IDÉALE POUR LA PRÉPARATION DE VOS CONDIMENTS.



BPSE

