



# ANGELIK

By ANTONÉE

POSTE DE PRÉPARATION, BAR

BPS

## SPÉCIFICATIONS:

- CONSTRUCTION EN ACIER INOXYDABLE 304 #4 SOUDÉE ET POLIE
- DOSSERET DE 4", AVEC RAYON DE PLIAGE 3/8", EXTRÉMITÉS FERMÉES, SOUDÉES ET POLIES
- BASE DE CABINET AVEC COUP DE PIED FIXE
- ÉVIER COINS ROUNDS CSA, INTÉGRALEMENT SOUDÉ AU DESSUS DU COMPTOIR
- ÉVIER INCLUANT UNE ENCOCHE POUR Y ENCASTRER UNE PLANCHE À DÉCOUPE (INCLUDE)

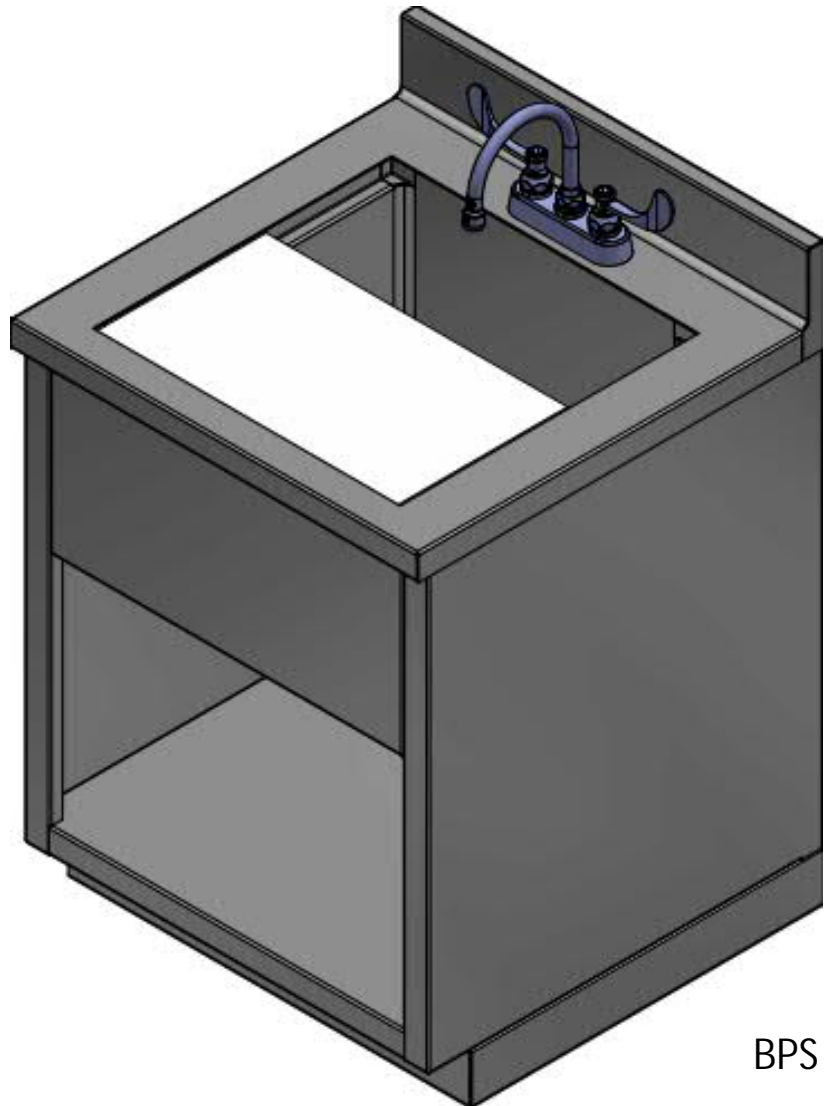
## INCLUS

ROBINET DE BAR INSTALLÉ, TROUS 4" CENTRE DE COMPTOIR, CSA

## OPTIONS

- PORTE (-D)
- RINSE-VERRE DANS L'ÉVIER (-GR)
- REBORDS MARINS (-ME)

VOTRE STATION IDÉALE POUR LA PRÉPARATION DE VOS CONDIMENTS.



BPS

