



ANGELIK

By ANTONÉE

COMBO POUR MALAXEUR DE LUXE (PATTES) DBCL

SPÉCIFICATIONS:

- CONSTRUCTION EN ACIER INOXYDABLE 304 #4 SOUDÉE ET POLIE
- DOSSERET DE 4", AVEC RAYON DE PLIAGE 3/8", EXTRÉMITÉS FERMÉES, SOUDÉES ET POLIES
- ÉVIER COINS RONDS CSA, INTÉGRALEMENT SOUDÉ AU DESSUS DU COMPTOIR
- ÉVIER INCLUANT UNE ENCOCHE POUR Y ENCASTRER UNE PLANCHE À DÉCOUPE (INCLUDE)
- SECTION BASSE INSONORISÉE POUR RECEVOIR UN MALAXEUR DE GRANDE TAILLE
- ESPACE D'ENTREPOSAGE POUR BOUTEILLES À L'ARRIÈRE
- PASSE-FIL EN PLASTIQUE ET PRISE ÉLECTRIQUE À L'ARRIÈRE
- BASE DE CABINET AVEC PATTES DE 6" ET PIEDS NIVELEURS EN ACIER INOX.

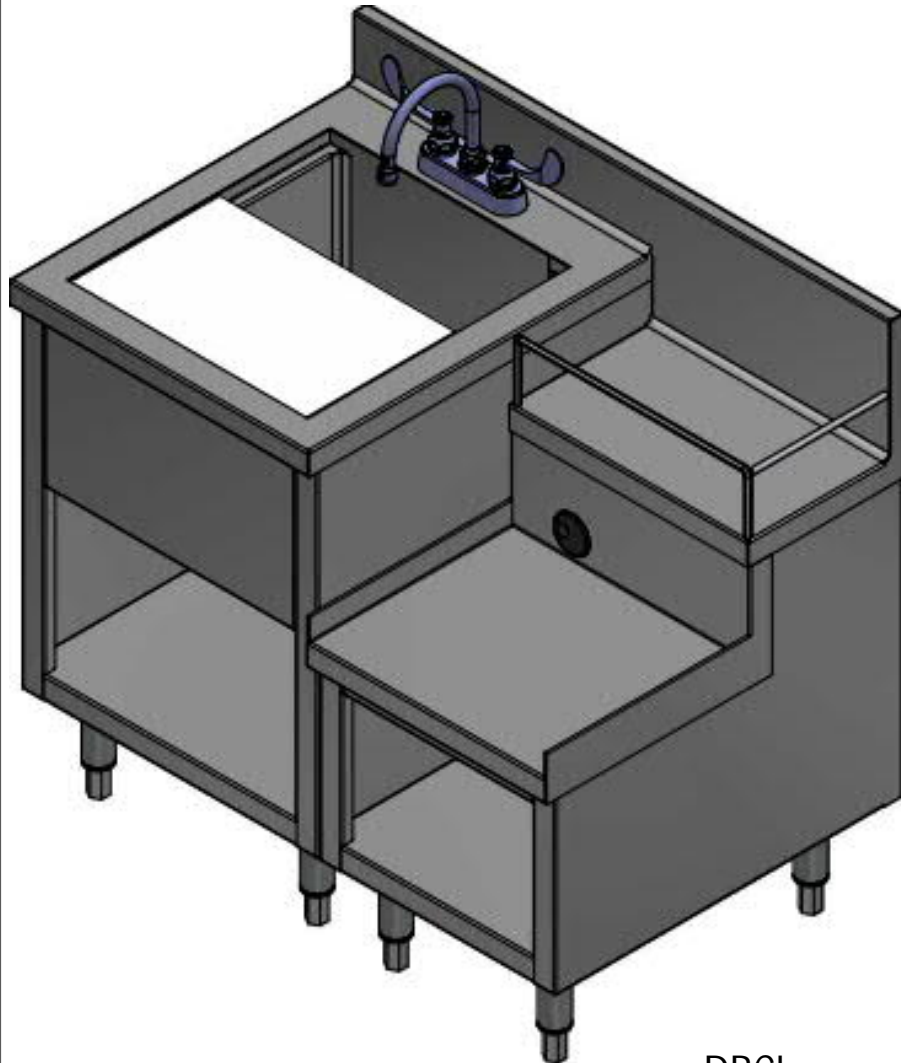
INCLUS

ROBINET DE BAR INSTALLÉ, TROUS 4" CENTRE DE COMPTOIR, CSA

OPTIONS

- PORTE (-D)
- RINCE-VERRES DANS L'ÉVIER (-GR)
- REBORDS MARINS (-ME)
- COUP DE PIED AMOVIBLE SUR LES FACES VISIBLES (-KP)
- DIFFÉRENTES LONGUEURS DE PATTES DISPONIBLES

LE POSTE COMPLET POUR LA PRÉPARATION ET LE MIXAGE. INSTALLEZ-LE PRÈS DE VOTRE UNITÉ À COCKTAIL.



DBCL

