



ANGELIK

By ANTONÉE

COMBO POUR MALAXEUR DE LUXE

DBC

SPÉCIFICATIONS:

- CONSTRUCTION EN ACIER INOXYDABLE 304 #4 SOUDÉE ET POLIE
- DOSSERET DE 4", AVEC RAYON DE PLIAGE 3/8", EXTRÉMITÉS FERMÉES, SOUDÉES ET POLIES
- BASE DE CABINET AVEC COUP DE PIED FIXE
- ÉVIER COINS ROUNDS CSA, INTÉGRALEMENT SOUDÉ AU DESSUS DU COMPTOIR
- ÉVIER INCLUANT UNE ENCOCHE POUR Y ENCASTRER UNE PLANCHE À DÉCOUPE (INCLUDE)
- SECTION BASSE INSONORISÉE POUR RECEVOIR UN MALAXEUR DE GRANDE TAILLE
- PASSE-FIL EN PLASTIQUE ET PRISE ÉLECTRIQUE À L'ARRIÈRE
- ESPACE D'ENTREPOSAGE POUR BOUTEILLES À L'ARRIÈRE

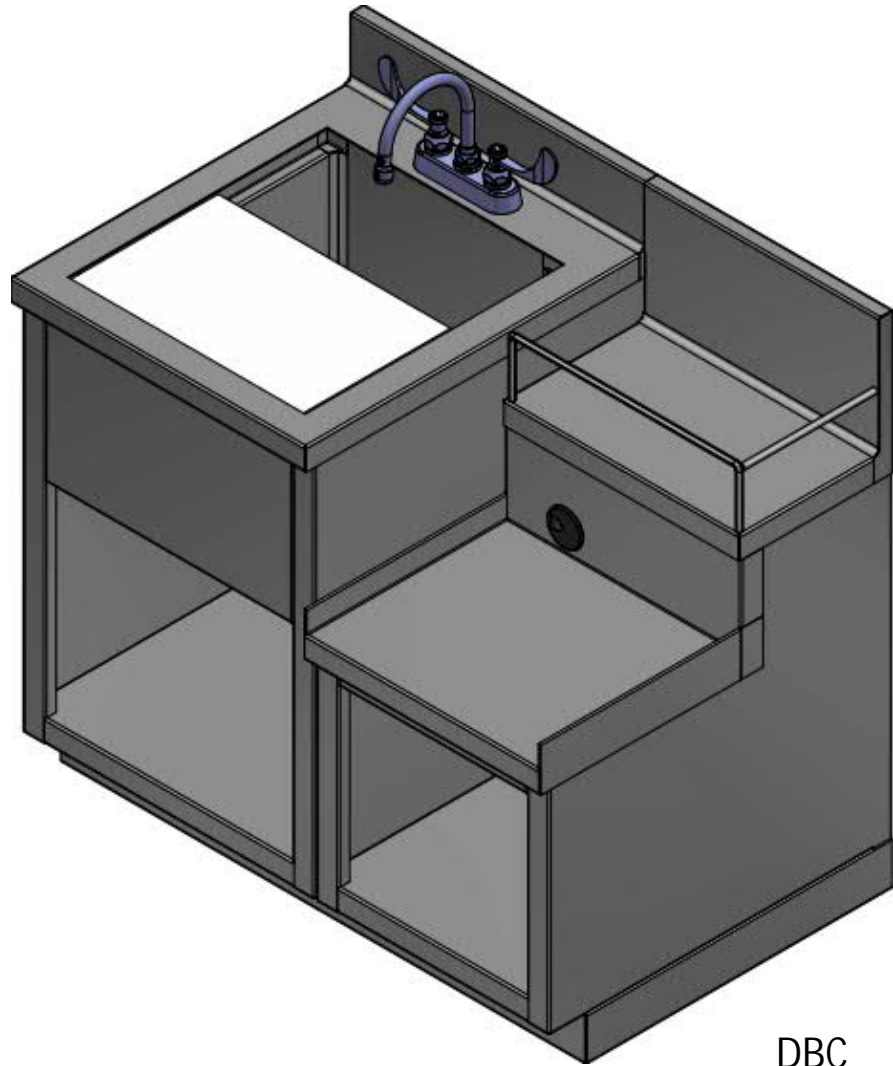
INCLUS

ROBINET DE BAR INSTALLÉ, TROUS 4" CENTRE DE COMPTOIR, CSA

OPTIONS

- PORTE (-D)
- RINSE-VERRE DANS L'ÉVIER (-GR)
- REBORDS MARINS (-ME)

LE POSTE COMPLET POUR LA PRÉPARATION ET LE MIXAGE. INSTALLEZ-LE PRÈS DE VOTRE UNITÉ À COCKTAIL.



DBC

