



ANGELIK

By ANTONEE

BAC À GLACE

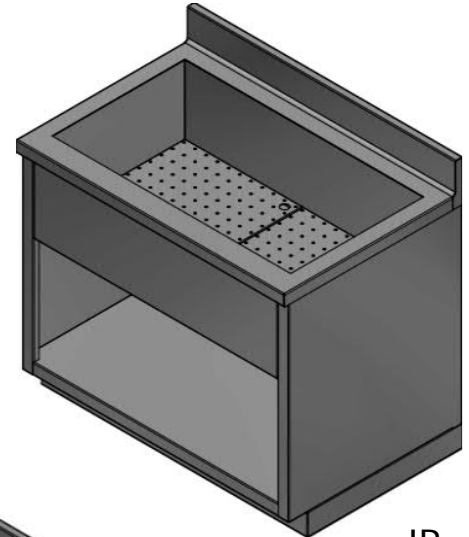
IB

SPÉCIFICATIONS:

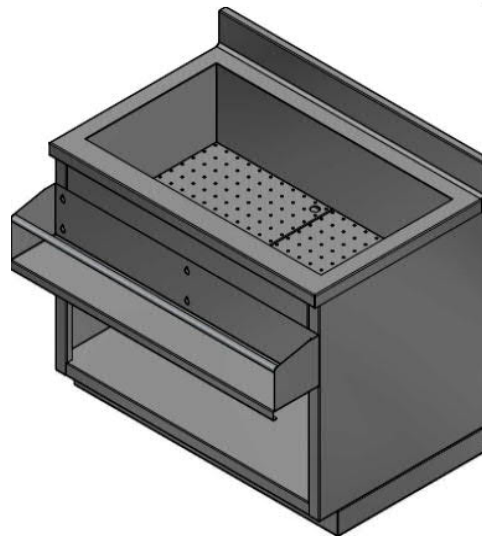
- CONSTRUCTION EN ACIER INOXYDABLE 304 #4 SOUDÉE ET POLIE
- DOSSERET DE 4", AVEC RAYON DE PLIAGE 3/8", EXTRÉMITÉS FERMÉES, SOUDÉES ET POLIES
- BASE DE CABINET AVEC COUP DE PIED FIXE
- BASSIN À GLACE SOUDÉ INTÉGRALEMENT AU DESSUS DU COMPTOIR AVEC DRAIN ET RECOUVERT D'ISOLANT 1" D'ÉPAIS
- FAUX FOND PERFORÉ

OPTIONS

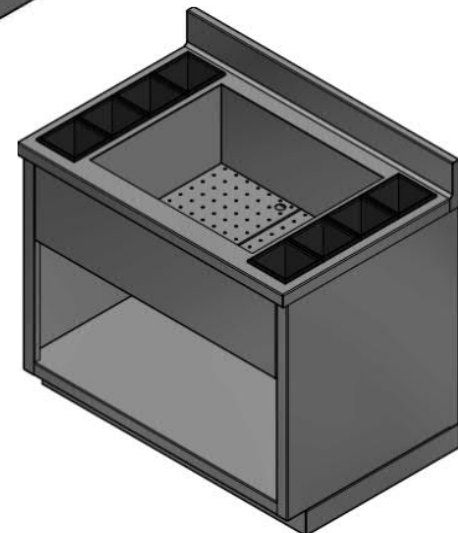
- "COLD PLATE" SCELLÉE, 7 CIRCUITS (-CP7)
- BOITIER POUR PASSAGE DU FUSIL À LIQUEUR (-PG)
- AUGE À BOUTEILLES STANDARD (-SR)
- AUGE À BOUTEILLES SURDIMENSIONNÉE (-OSR)
- AUGE À BOUTEILLES, BOUTS RONDS (-RSR)
- SUPPORT POUR PANS À CONDIMENTS (-IR)
- SUPPORT À BOUTEILLES, HORS DU BASSIN (-BH)
- SUPPORT À BOUTEILLES EN ACIER INOX. (-SBH)
- SÉPARATEUR POUR BAC À GLACE (-SSS)
- PORTE (-D)
- TABLETTE AJUSTABLE (-MS)
- REBORDS MARINS (-ME)



IB



IB-SR



IB-BH

