



ANGELIK

By ANTONÉE

BAC À GLACE COMPACT

IBC

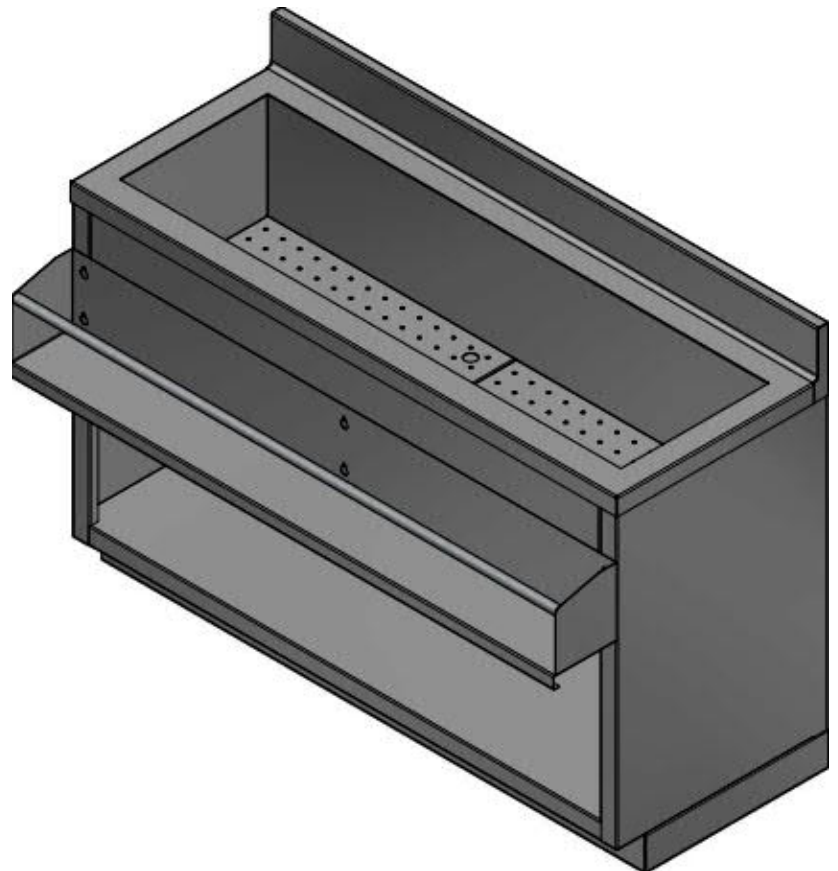
SPÉCIFICATIONS:

- CONSTRUCTION EN ACIER INOXYDABLE 304 #4 SOUDÉE ET POLIE
- DOSSERET DE 4" , AVEC RAYON DE PLIAGE 3/8" , EXTRÉMITÉS FERMÉES, SOUDÉES ET POLIES
- BASE DE CABINET AVEC COUP DE PIED FIXE
- BASSIN À GLACE SOUDÉ INTÉGRALLEMENT AU DESSUS DU COMPTOIR AVEC DRAIN ET RECOUVERT D'ISOLANT 1" D'ÉPAIS
- FAUX FOND PERFORÉ

CETTE UNITÉ COMPACTE EST 24" DE PROFOND INCLUANT LA PROFONDEUR DE L'AUGE À BOUTEILLES STANDARD VOUS PERMETTANT D'AVOIR UNE BELLE LIGNE DROITE AVEC VOS AUTRES UNITÉS ANGELIK. CEPENDANT, CELA RÉDUIRA VOTRE CAPACITÉ DE STOCKAGE EN GLACE. PESEZ BIEN LE POUR ET LE CONTRE.

OPTIONS

- "COLD PLATE" SCELLÉE, 7 CIRCUITS (-CP7)
- BOITE POUR PASSAGE DU FUSIL À LIQUEUR (-PG)
- AUGE À BOUTEILLES STANDARD (-SR)
- AUGE À BOUTEILLES SURDIMENSIONNÉE (-OSR)
- AUGE À BOUTEILLES, BOUTS RONDS (-RSR)
- SUPPORT POUR PANS À CONDIMENTS (-IR)
- SUPPORT À BOUTEILLES, HORS DU BASSIN (-BH)
- SUPPORT À BOUTEILLES EN ACIER INOX. (-SBH)
- SÉPARATEUR POUR BAC À GLACE (-SSS)
- PORTE (-D)
- TABLETTE AJUSTABLE (-MS)
- REBORDS MARINS (-ME)



IBC-SR

