



# ANGELIK

By ANTONÉE

## BAC À GLACE COMPACT ÉCONO

IBCE

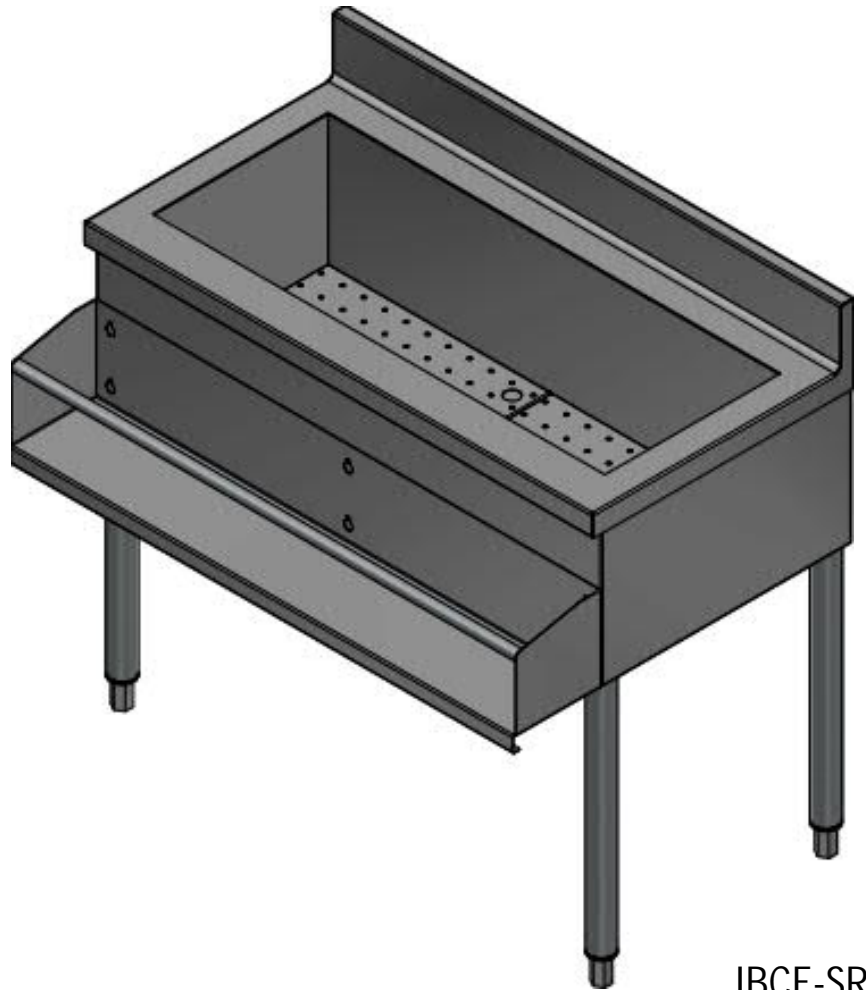
### SPÉCIFICATIONS:

- CONSTRUCTION EN ACIER INOXYDABLE 304 #4 SOUDÉE ET POLIE
- DOSSERET DE 4", AVEC RAYON DE PLIAGE 3/8", EXTRÉMITÉS FERMÉES, SOUDÉES ET POLIES
- BASSIN À GLACE SOUDÉ INTÉGRALEMENT AU DESSUS DU COMPTOIR AVEC DRAIN ET RECOUVERT D'ISOLANT 1" D'ÉPAIS
- FAUX FOND PERFORÉ
- JUPE SUR 3 FACES POUR S'AGENCER AU PROFIL DES AUTRES UNITÉS
- PATTES ET PIEDS NIVELLEURS EN ACIER INOXYDABLE

CETTE UNITÉ COMPACTE EST 24" DE PROFOND INCLUANT LA PROFONDEUR DE L'AUGE À BOUTEILLE STANDARD VOUS PERMETTANT D'AVOIR UNE BELLE LIGNE DROITE AVEC VOS AUTRES UNITÉS ANGELIK. CEPENDANT, CELA RÉDUIRA VOTRE CAPACITÉ DE STOCKAGE EN GLACE. PESEZ BIEN LE POUR ET LE CONTRE.

### OPTIONS

- "COLD PLATE" SCELLÉE, 7 CIRCUITS (-CP7)
- BOITE POUR PASSAGE DU FUSIL À LIQUEUR (-PG)
- AUGE À BOUTEILLES STANDARD (-SR)
- AUGE À BOUTEILLES SURDIMENSIONNÉE (-OSR)
- AUGE À BOUTEILLES, BOUTS RONDS (-RSR)
- SUPPORT POUR PANS À CONDIMENTS (-IR)
- SUPPORT À BOUTEILLES, HORS DU BASSIN (-BH)
- SUPPORT À BOUTEILLES EN ACIER INOX. (-SBH)
- SÉPARATEUR POUR BAC À GLACE (-SSS)
- REBORDS MARINS (-ME)



IBCE-SR

