



ANGELIK

By ANTONÉE

BAC À GLACE COMPACT (PATTES)

IBCL

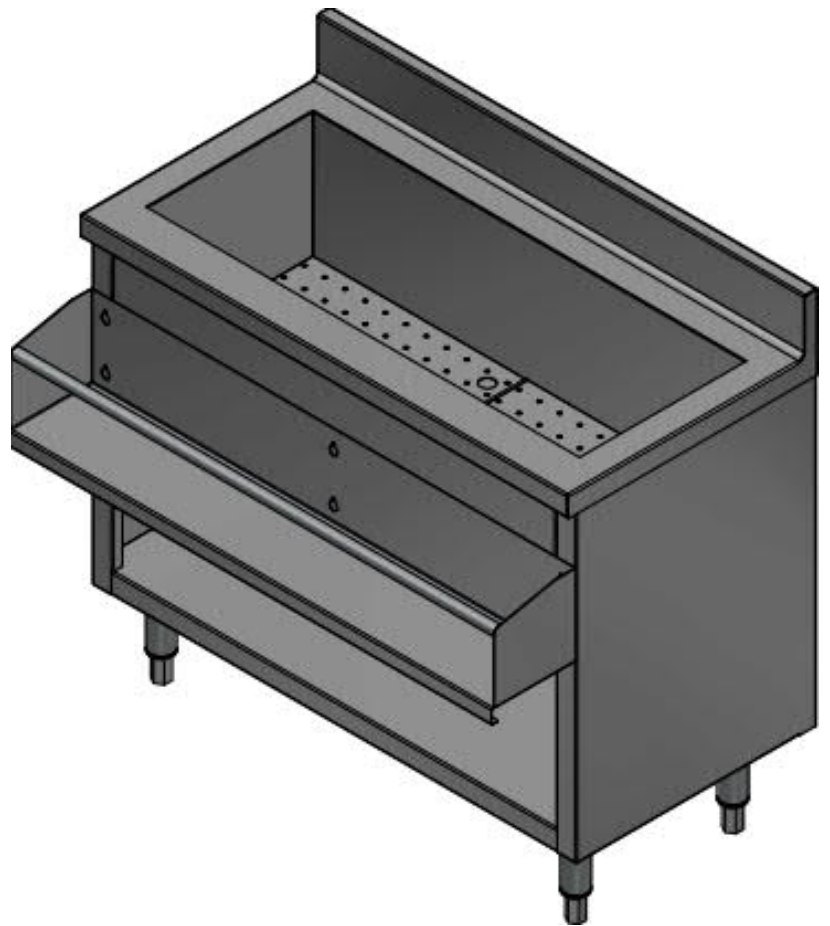
SPÉCIFICATIONS:

- CONSTRUCTION EN ACIER INOXYDABLE 304 #4 SOUDÉE ET POLIE
- DOSSERET DE 4", AVEC RAYON DE PLIAGE 3/8", EXTRÉMITÉS FERMÉES, SOUDÉES ET POLIES
- BASSIN À GLACE SOUDÉ INTÉGRALEMENT AU DESSUS DU COMPTOIR AVEC DRAIN ET RECOUVERT D'ISOLANT 1" D'ÉPAIS
- FAUX FOND PERFORÉ
- BASE DE CABINET AVEC PATTES DE 6" ET PIEDS NIVELEURS EN ACIE INOX.

CETTE UNITÉ COMPACTE EST 24" DE PROFOND INCLUANT LA PROFONDEUR DE L'AUGE À BOUTEILLES STANDARD VOUS PERMETTANT D'AVOIR UNE BELLE LIGNE DROITE AVEC VOS AUTRES UNITÉS ANGELIK. CEPENDANT, CELA RÉDUIRA VOTRE CAPACITÉ DE STOCKAGE EN GLACE. PESEZ BIEN LE POUR ET LE CONTRE.

OPTIONS

- "COLD PLATE" SCELLÉE, 7 CIRCUITS (-CP7)
- BOITIER POUR PASSAGE DU FUSIL À LIQUEUR (-PG)
- AUGE À BOUTEILLES STANDARD (-SR)
- AUGE À BOUTEILLES SURDIMENSIONNÉE (-OSR)
- AUGE À BOUTEILLES, BOUTS RONDS (-RSR)
- SUPPORT POUR PANS À CONDIMENTS (-IR)
- SUPPORT À BOUTEILLES, HORS DU BASSIN (-BH)
- SUPPORT À BOUTEILLES EN ACIER INOX. (-SBH)
- SÉPARATEUR POUR BAC À GLACE (-SSS)
- PORTE (-D)
- TABLETTE AJUSTABLE (-MS)
- REBORDS MARINS (-ME)
- COUP DE PIED AMOVIBLE SUR LES FACES VISIBLES (-KP)
- DIFFÉRENTES LONGUEURS DE PATTES DISPONIBLES



IBCL-SR

