



ANGELIK

By ANTONEE

DESSUS DE COMPTOIR

TO

SPÉCIFICATIONS:

- CONSTRUCTION EN ACIER INOXYDABLE 304 #4 SOUDÉE ET POLIE
- DOSSERET DE 4", AVEC RAYON DE PLIAGE 3/8", EXTRÉMITÉS FERMÉES, SOUDÉES ET POLIES

OPTIONS:

- CHUTE À DÉCHETS (-W)
- PAS DE DOSSERET SUR CERTAIN DESIGN

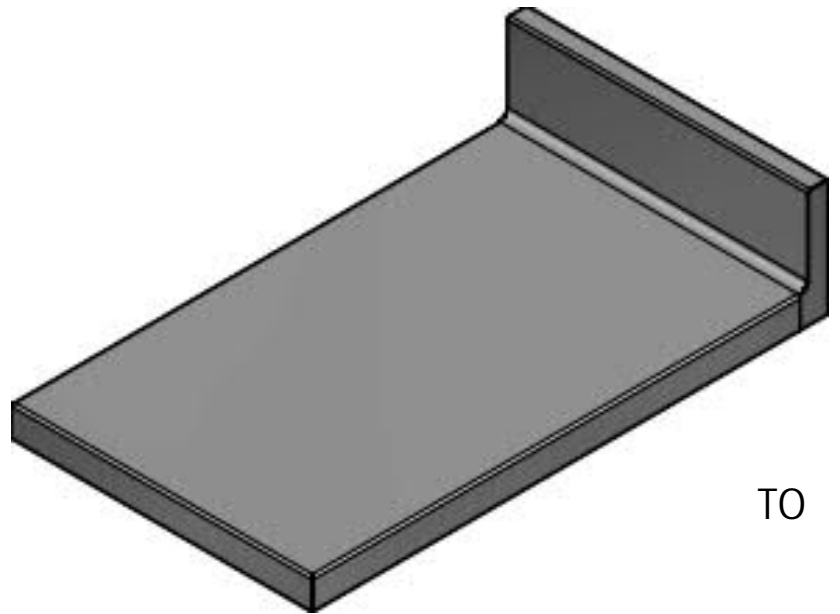
CES PETITS DESSUS SONT UTILISÉS PRINCIPALEMENT LORQU'UNE SURFACE DE TRAVAIL CONTINUE EST NÉCESSAIRE MAIS OUVERT DESSOUS.

EX: AU DESSUS DE

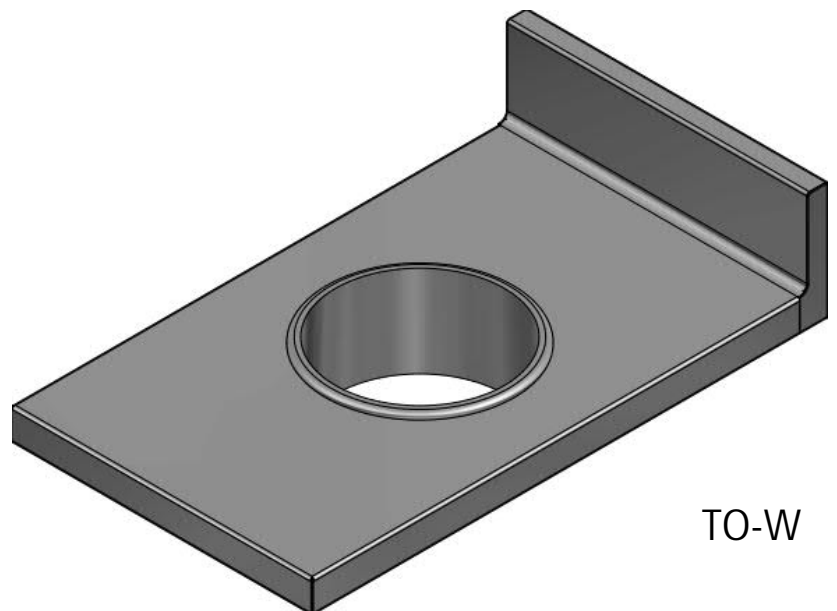
-UN RÉFRIGÉRATEUR OU UN LAVE-VAISSELLE SOUS COMPTOIR

-UNE POUBELLE INSTALLÉE AU PLANCHER DIRECTEMENT

-ETC



TO



TO-W

