

SUPPORT À ÉQUIPEMENTS ECONO B

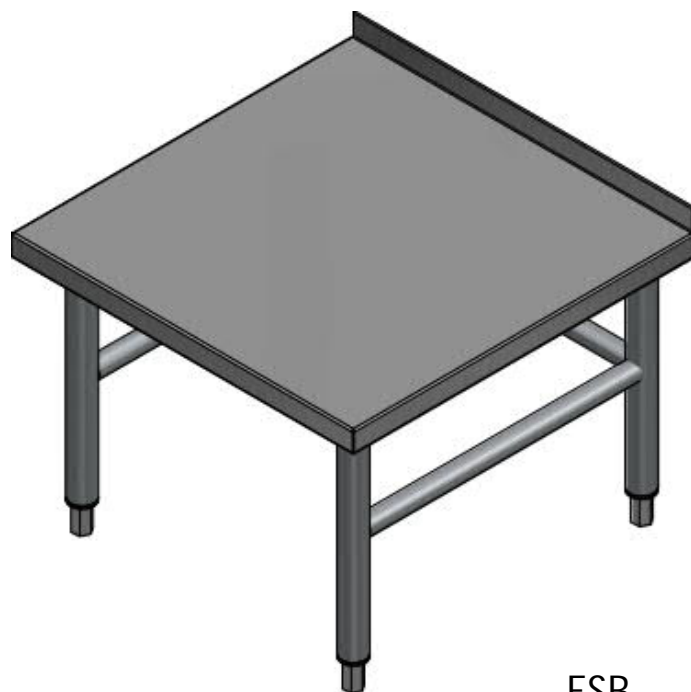
ESB

SPÉCIFICATIONS:

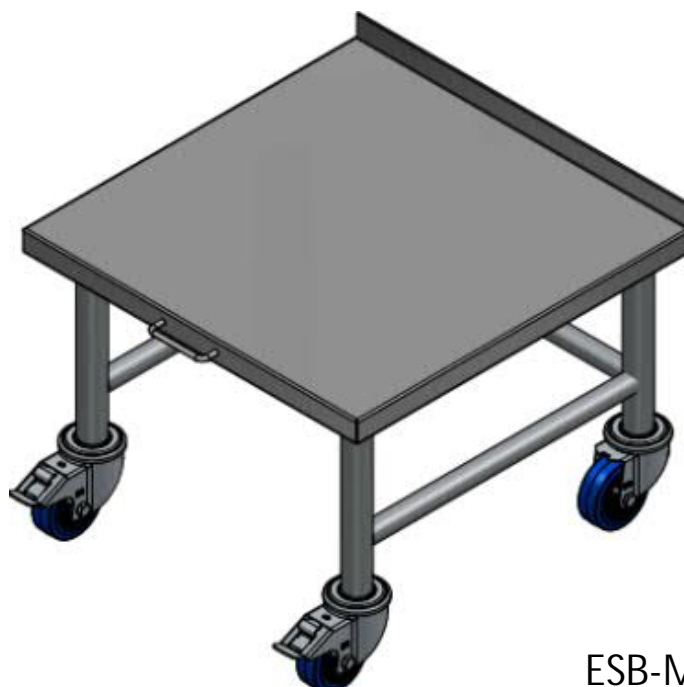
- CONSTRUCTION EN ACIER INOXYDABLE 304 #4 SOUDÉE ET POLIE
- DOSSERET PLAT DE 1.5" AVEC REBORD RABATTUE POUR PLUS DE FORCE ET POUR ÉVITER LES REBORDS COUPANT
- CROISILLONS SUR 3 FACES

OPTION

ROUES, 2 AVEC FREINS (-M)



ESB



ESB-M

