



ANGELIK

By ANTONÉE

SUPPORT À ÉQUIPEMENTS (PATTES)

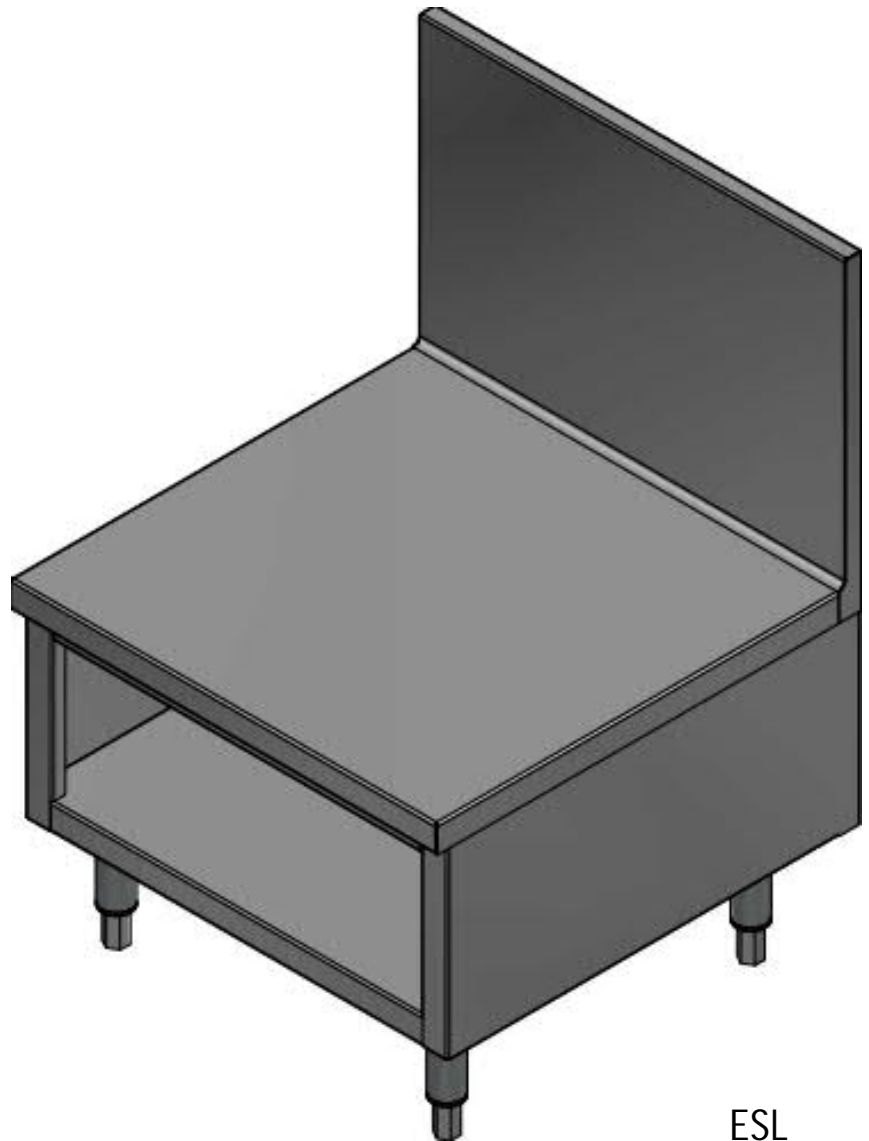
ESL

SPÉCIFICATIONS:

- CONSTRUCTION EN ACIER INOXYDABLE 304 #4 SOUDÉE ET POLIE
- DOSSERET DE 16", AVEC RAYON DE PLIAGE 3/8", EXTRÉMITÉS FERMÉES, SOUDÉES ET POLIES
- PROFIL PLUS BAS POUVANT RECEVOIR UNE MACHINE À BREUVAGE GLACÉ OU TOUT AUTRE MACHINE (HAUTEUR DE 18" SI NÉCESSAIRE)
- BASE DE CABINET AVEC PATTES DE 6" ET PIEDS NIVELEURS EN ACIER INOX.

OPTIONS

- PORTE (-D)
- TABLETTE INTERMÉDIAIRE SUPPLÉMENTAIRE (-EXS)
- ROUES, 2 AVEC FREINS (-M)
- COUP DE PIED AMOVIBLE SUR LES FACES VISIBLES (-KP)
- DIFFÉRENTES LONGUEURS DE PATTES DISPONIBLES



ESL

