

CABINET DE BAR (PATTES & REBORDS MARINS) CL-ME

SPÉCIFICATIONS:

- CONSTRUCTION EN ACIER INOXYDABLE 304 #4 SOUDÉE ET POLIE
- DOSSERET DE 4", AVEC RAYON DE PLIAGE 3/8", EXTRÉMITÉS FERMÉES, SOUDÉES ET POLIES
- BASE DE CABINET AVEC PATTES DE 6" ET PIEDS NIVELEURS EN ACIER INOX.
- TABLETTE INTERMÉDIAIRE AJUSTABLE

OPTIONS

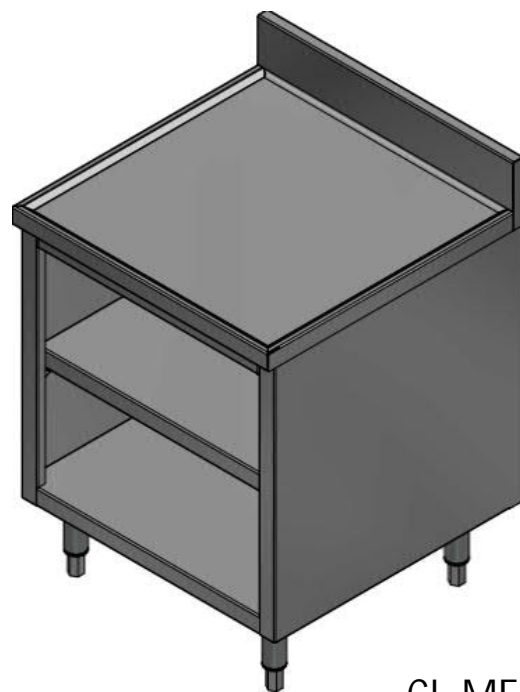
- PORTE (-D)
- TABLETTE INTERMÉDIAIRE SUPPLÉMENTAIRE (-EXS)
- COUP DE PIED AMOVIBLE SUR LES FACES VISIBLES (-KP)
- DIFFÉRENTES LONGUEURS DE PATTES DISPONIBLE

LE BÉNÉFICE PRINCIPAL AUX REBORDS MARINS EST DE RETENIR LES LIQUIDES SUR LA SURFACE DE TRAVAIL ET LES EMPÊCHER DE COULER SUR LES PLANCHERS PENDANT LA PÉRIODE DE TRAVAIL.

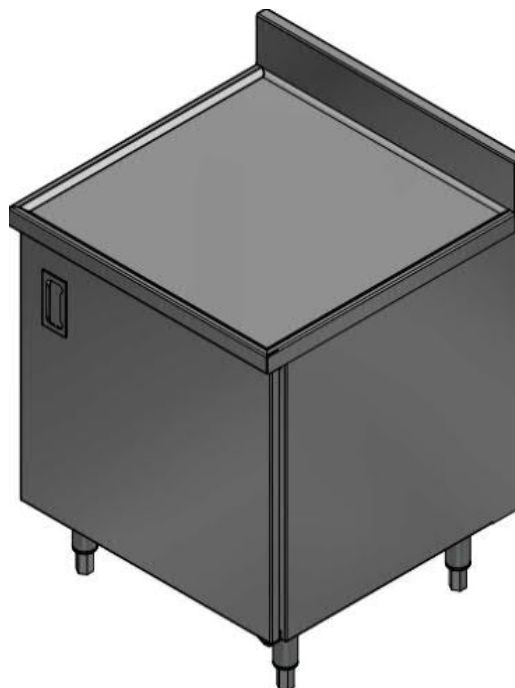
PEUT ÊTRE COMBINÉ AVEC DES TAPIS DE BAR STANDARDS POUR EN FAIRE UN ENDROIT PARFAIT POUR SÉCHER VOS VERRES SANS RISQUE DE DÉGATS.

SURFACE DE TRAVAIL PARFAITE

VOTRE SOLUTION DE RANGEMENT POUR TOUT TYPE DE VERRES, BOUTEILLES, USTENSILES, ASSIETTES, ETC. ET SURTOUT, FACILE À NETTOYER!



CL-ME



CL-ME-D

