



# ANGELIK

By ANTONÉE

## UNITÉ À COCKTAIL SUR MESURE

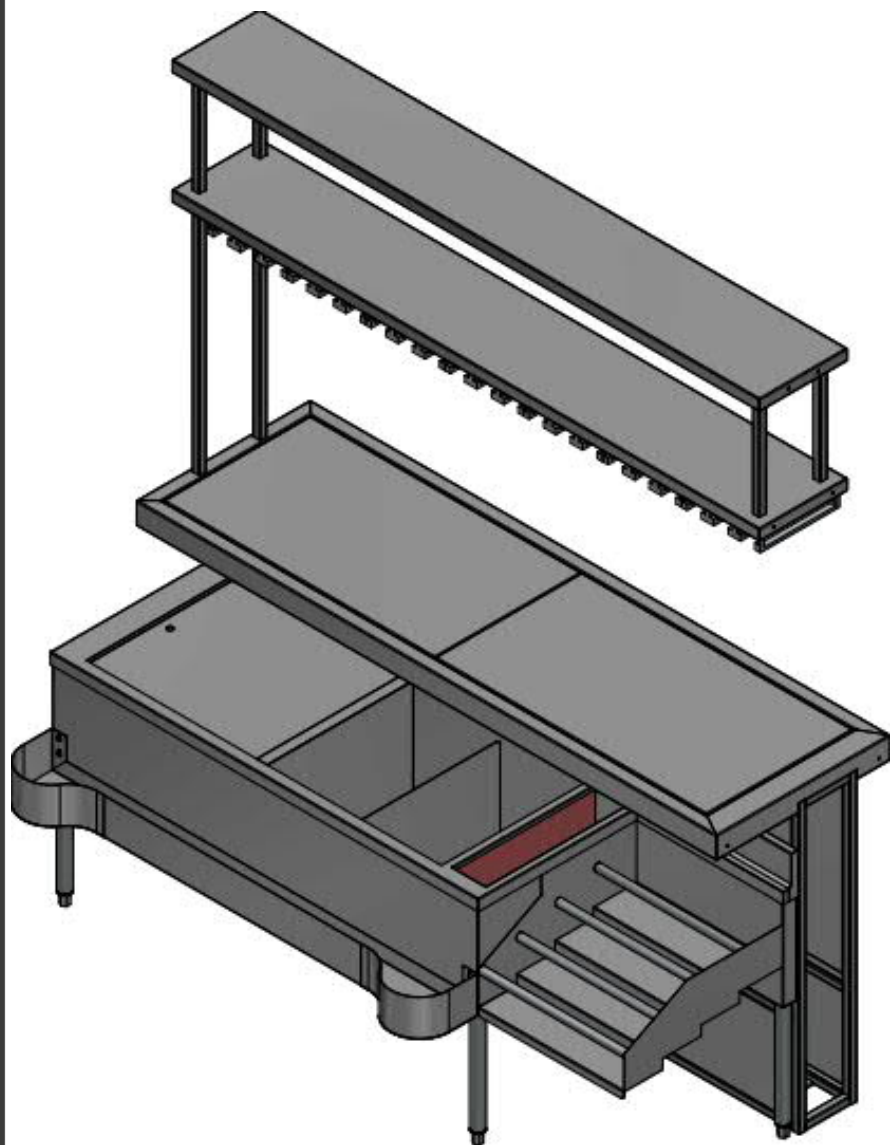
BOH

### SPÉCIFICATIONS:

-CONSTRUCTION EN ACIER INOXYDABLE 304 #4  
SOUDÉE ET POLIE

ANGELIK EST SPÉCIALISÉ DANS L'ÉLABORATION DE SOLUTIONS ENTIÈREMENT INTÉGRÉES ET SUR MESURE TEL QUE CETTE STATION DE PRÉPARATION DE COCKTAILS NON VISIBLE AUX CLIENTS. ELLE INCLUT UNE TABLETTE SUPÉRIEURE DOUBLE POUR RANGEMENT AVEC DES GLISSIÈRES POUR COUPES À VIN, UN DESSUS PERFORÉ MONTÉ AU MURET DE SERVICE, UN BAC À GLACE AVEC ÉGOUTTOIR, UNE AUGÉ À BOUTEILLES À BOUTS ROUNDS ET UN PRÉSENTOIR À BOUTEILLES EN ÉTAGES.

APPELEZ-NOUS POUR CRÉER VOTRE PROPRE UNITÉ SUR MESURE!



BOH

