



ANGELIK

By ANTONÉE

BAC À GLACE, ENCASTRÉ

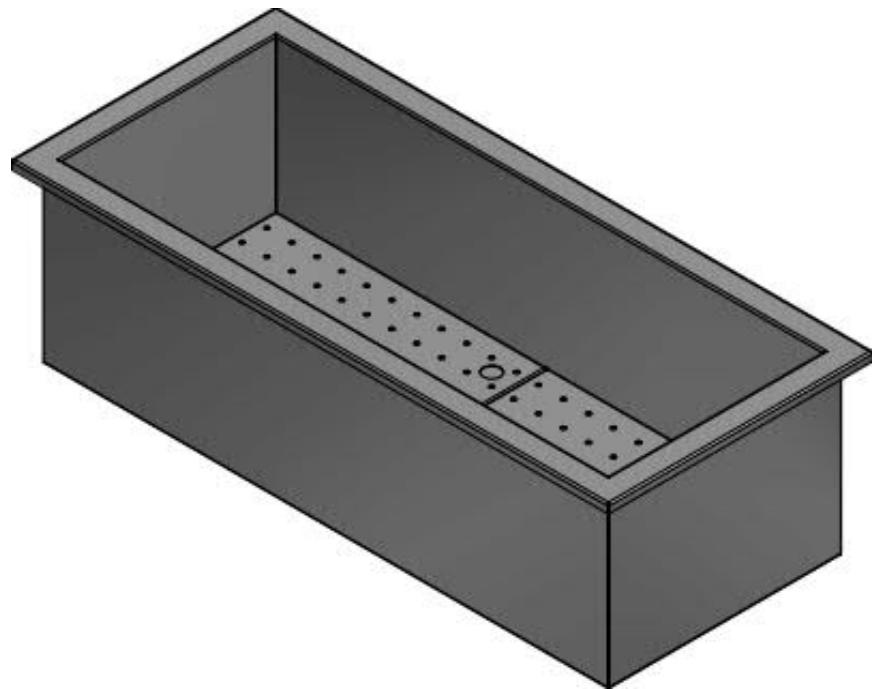
DIIB

SPÉCIFICATIONS:

- CONSTRUCTION EN ACIER INOXYDABLE 304 #4 SOUDÉE ET POLIE
- BAC À GLACE AVEC DRAIN INTÉGRÉ
- ISOLANT DE 1" RECOUVERT D'UNE 2E FEUILLE DE MÉTAL (MATÉRIEL À CONFIRMER SELON SI VISIBLE OU NON)
- FAUX FOND PERFORÉ
- REBORD DE ½" TOUT LE TOUR DU PÉRIMÈTRE POUR UN FINI COMPLET

OPTIONS

- COUVERCLE COULISSANT (-SLD)
- COUVERCLE AMOVIBLE (-RDC)
- CLIPS DE FIXATION (-HD)
- SÉPARATEUR POUR BAC À GLACE (-SSS)
- PARE-HALEINE, VERRE TREMPÉ (-SG)
- VALVE SUR LIGNE DE DRAINAGE (-BV)



DIIB

