



ANGELIK

By ANTONÉE

SUPPORT À ÉQUIPEMENTS

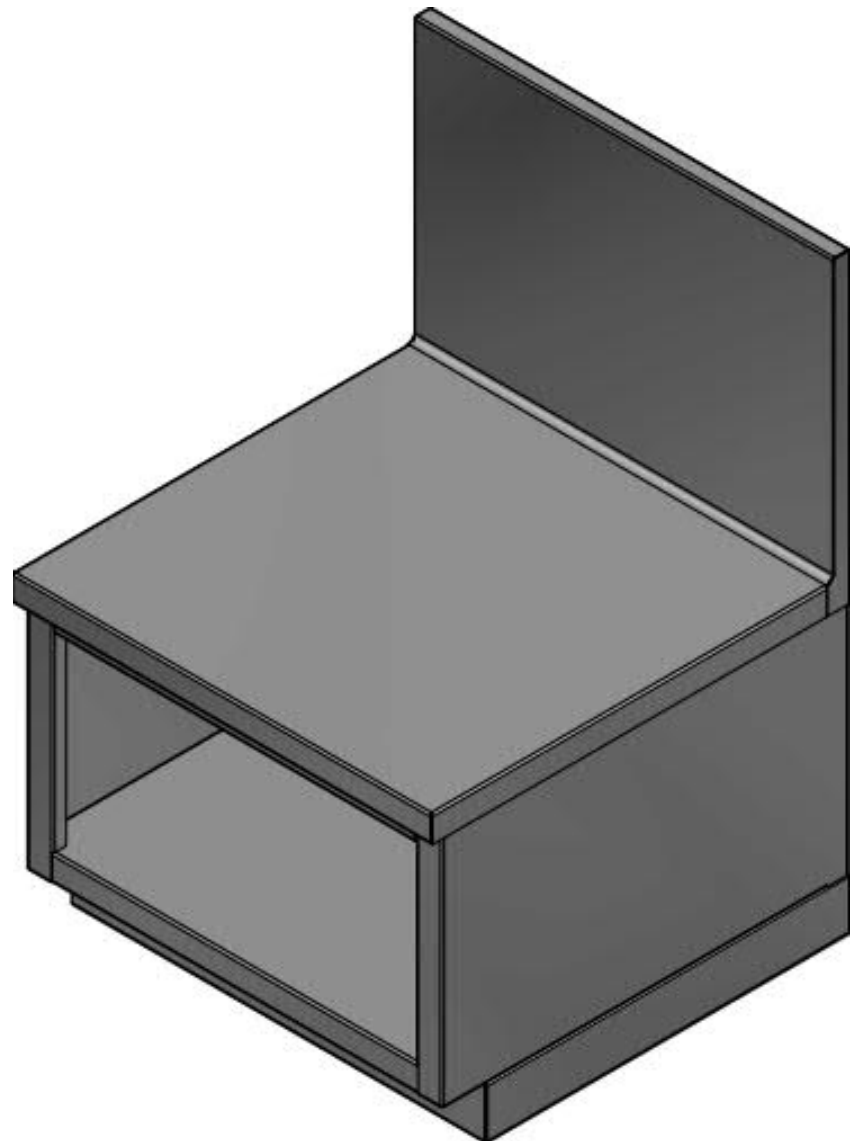
ES

SPÉCIFICATIONS:

- CONSTRUCTION EN ACIER INOXYDABLE 304 #4 SOUDÉE ET POLIE
- DOSSERET DE 16", AVEC RAYON DE PLIAGE 3/8", EXTRÉMITÉS FERMÉES, SOUDÉES ET POLIES
- BASE DE CABINET AVEC COUP DE PIED FIXE
- PROFIL PLUS BAS POUVANT RECEVOIR UNE MACHINE À BREUVAGE GLACÉ OU TOUT AUTRE MACHINE (HAUTEUR DE 18" SI NÉCESSAIRE)

OPTIONS

- PORTE (-D)
- TABLETTE INTERMÉDIAIRE SUPPLÉMENTAIRE (-ES)
- ROUES, 2 AVEC FREINS (-C)



ES

