



ANGELIK

By ANTONÉE

CABINET DE BAR, CAISSE (PATTES)

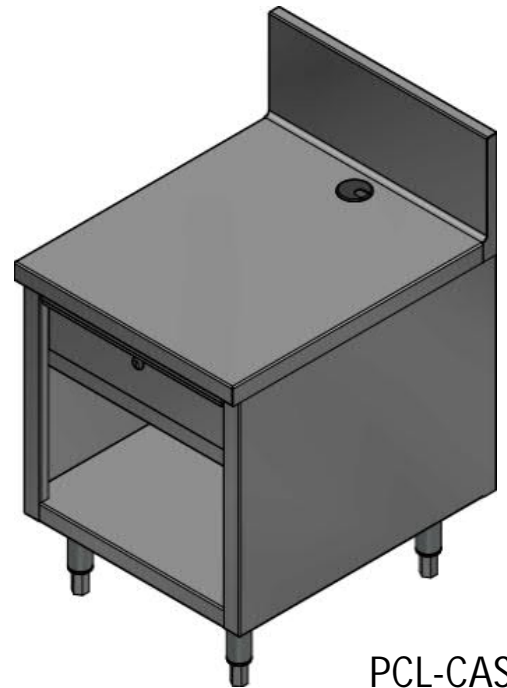
PCL

SPÉCIFICATIONS:

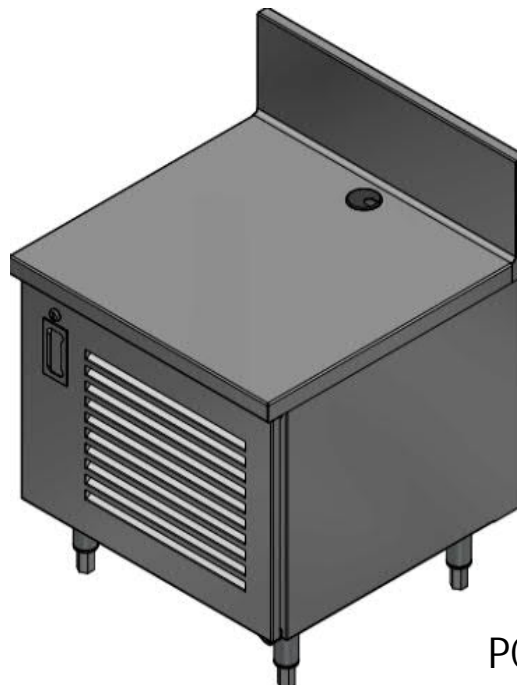
- CONSTRUCTION EN ACIER INOXYDABLE 304 #4 SOUDÉE ET POLIE
- PROFIL PLUS BAS POUR RECEVOIR LES ÉCRANS ET AUTRES ÉQUIPEMENTS À PAIEMENT, SI REQUIS (26" DE HAUT)
- DOSSERET DE 8", AVEC RAYON DE PLIAGE 3/8", EXTRÉMITÉS FERMÉES, SOUDÉES ET POLIES
- BASE DE CABINET AVEC PATTES DE 6" ET PIEDS NIVELEURS EN ACIER INOX.
- OUVERTURE DE 2" DE DIAMÈTRE AVEC PASSE-FIL DE PLASTIQUE POUR PASSAGE DES FICHES ET FILAGE

OPTIONS

- PORTE (-D)
- TIROIR CAISSE (-CASH)
- TABLETTE AJUSTABLE (-AS)
- TABLETTE FIXE (-FS)
- COUP DE PIED AMOVIBLE SUR LES FACES VISIBLES (-KP)
- DIFFÉRENTES LONGUEURS DE PATTES DISPONIBLES



PCL-CASH



PCL-D

