



# ANGELIK

By ANTONÉE

## CABINET DE BAR, CAISSE

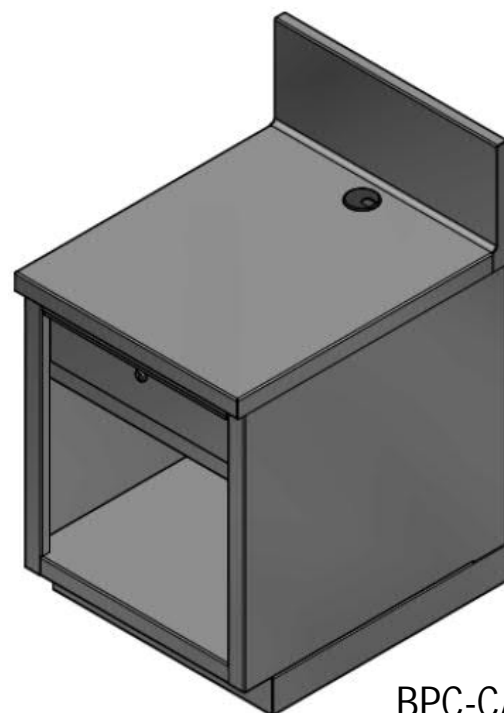
BPC

### SPÉCIFICATIONS:

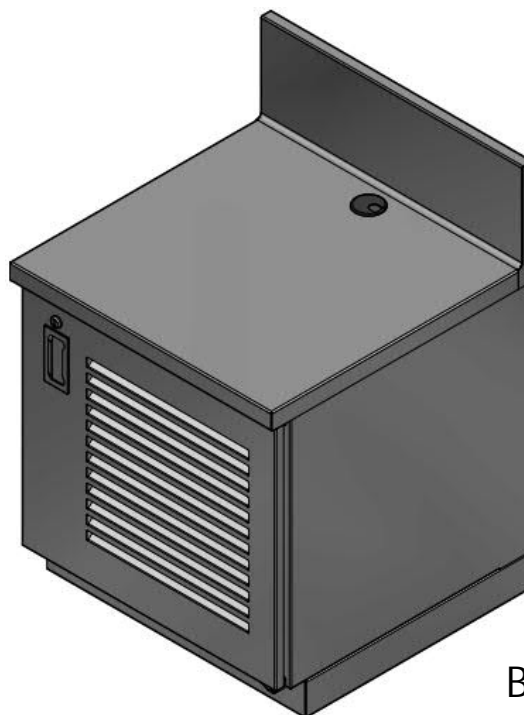
- CONSTRUCTION EN ACIER INOXYDABLE 304 #4 SOUDÉE ET POLIE
- PROFIL PLUS BAS POUR RECEVOIR LES ÉCRANS ET AUTRES ÉQUIPEMENTS À PAIEMENTS, SI REQUIS (26" DE HAUT)
- DOSSERET DE 8", AVEC RAYON DE PLIAGE 3/8", EXTRÉMITÉS FERMÉES, SOUDÉES ET POLIES
- BASE DE CABINET AVEC COUP DE PIED FIXE
- OUVERTURE DE 2" DE DIAMÈTRE AVEC PASSE-FIL DE PLASTIQUE POUR PASSAGE DES FICHES ET FILAGE

### OPTIONS

- PORTE (-D)
- TIROIR CAISSE (-CASH)
- TABLETTE AJUSTABLE (-AS)
- TABLETTE FIXE (-FS)



BPC-CASH



BPC-D

