



ANGELIK

By ANTONÉE

CABINET DE BAR, POUBELLE (PATTES)

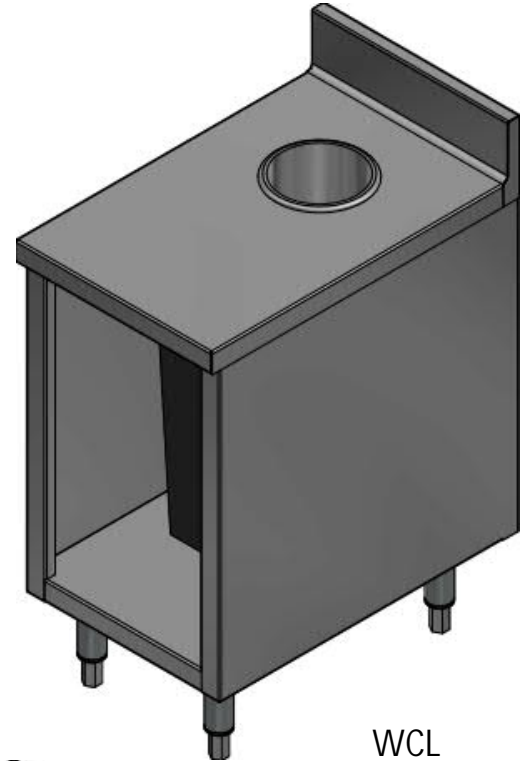
WCL

SPÉCIFICATIONS:

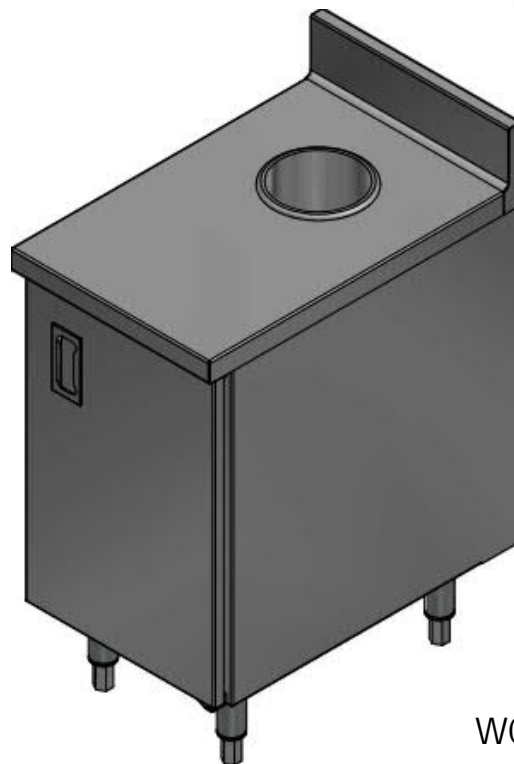
- CONSTRUCTION EN ACIER INOXYDABLE 304 #4 SOUDÉE ET POLIE
- DOSSERET DE 4", AVEC RAYON DE PLIAGE 3/8", EXTRÉMITÉS FERMÉES, SOUDÉES ET POLIES
- BASE DE CABINET AVEC PATTES DE 6" ET PIEDS NIVELEURS EN ACIER INOX.
- CHUTE À DÉCHETS AMOVIBLE

OPTIONS

- PORTE (-D)
- CHUTE À DÉCHETS SOUDÉE AU DESSUS (-WW)
- POUBELLE (-GB)
- COUP DE PIED AMOVIBLE SUR LES FACES VISIBLES (-KP)
- DIFFÉRENTES LONGUEURS DE PATTES DISPONIBLES



WCL



WCL-D

