



ANGELIK

By ANTONÉE

CABINET DE BAR, POUBELLE

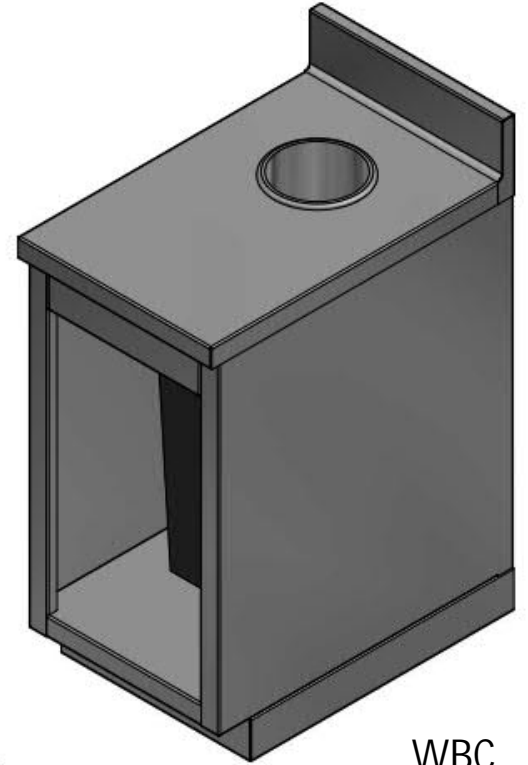
WBC

SPÉCIFICATIONS:

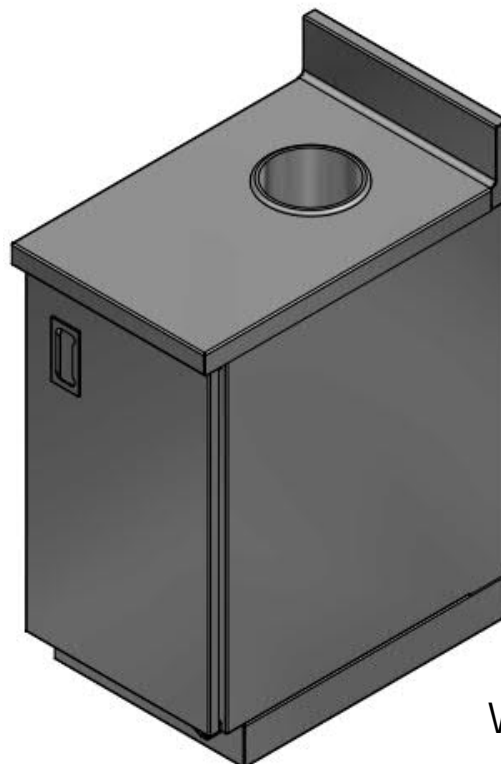
- CONSTRUCTION EN ACIER INOXYDABLE 304 #4 SOUDÉE ET POLIE
- DOSSERET DE 4", AVEC RAYON DE PLIAGE 3/8", EXTRÉMITÉS FERMÉES, SOUDÉES ET POLIES
- BASE DE CABINET AVEC COUP DE PIED FIXE
- CHUTE À DÉCHETS AMOVIBLE

OPTIONS

- PORTE (-D)
- CHUTE À DÉCHETS SOUDÉE AU DESSUS (-WW)
- POUBELLE (-GB)



WBC



WBC-D

