

CABINET, RANGEMENT DE VERRES

GS

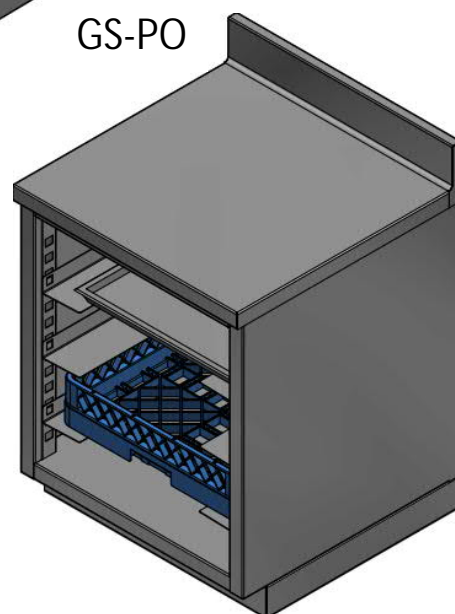
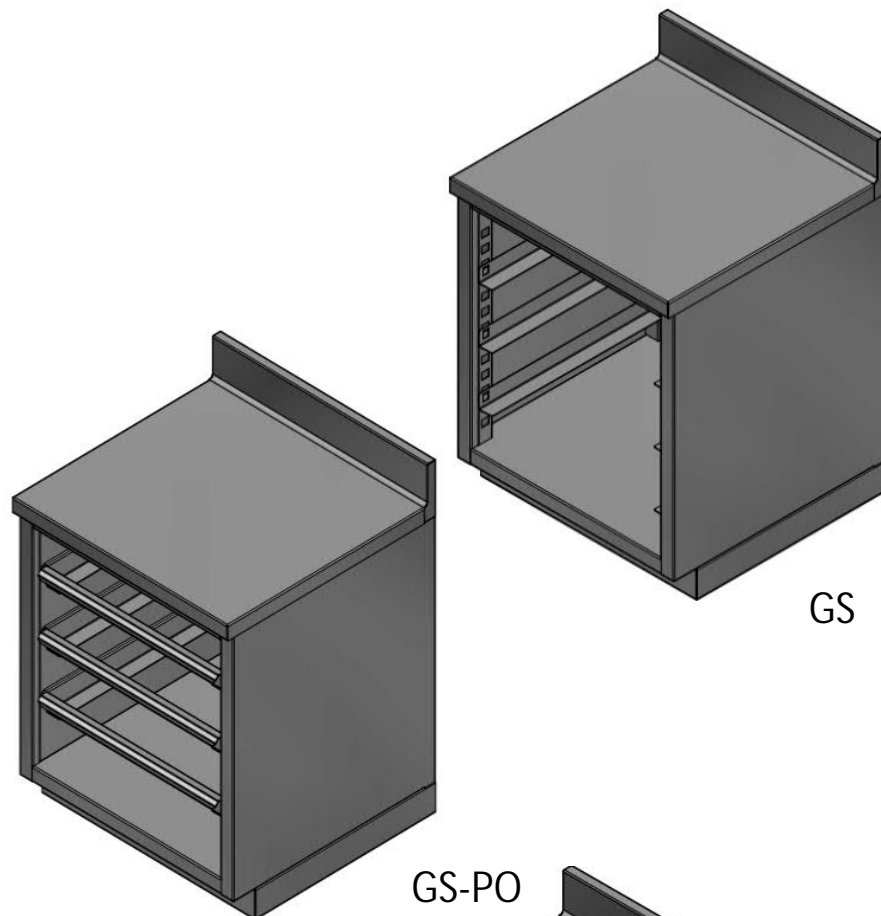
SPÉCIFICATIONS:

- CONSTRUCTION EN ACIER INOXYDABLE 304 #4 SOUDÉE ET POLIE
- DOSSERET DE 4", AVEC RAYON DE PLIAGE 3/8", EXTRÉMITÉS FERMÉES, SOUDÉES ET POLIES
- BASE DE CABINET AVEC COUP DE PIED FIXE

MODÈLE STANDARD VENDU AVEC GLISSIÈRES AMOVIBLES ET AJUSTABLES POUVANT RECEVOIR DES PANIERS À VAISSELLE 20" x 20"

OPTIONS

- RACKS OUVERTS MONTÉS SUR COULISSES À ROULEMENT À BILLES POUVANT RECEVOIR DES PANIERS À VAISSELLE (-PO)
- GLISSIÈRES PLUS LARGES POUR RECEVOIR ÉGALEMENT DES PLAQUES DE CUISSON 18" x 26" (-O)
- GLISSIÈRES FIXES (SOUDÉES) (-WFS)



GS-O

