

CABINET DE BAR, ÉVIER À MAINS (PATTES) CHSL

SPÉCIFICATIONS:

- CONSTRUCTION EN ACIER INOXYDABLE 304 #4 SOUDÉE ET POLIE
- DOSSERET DE 4", AVEC RAYON DE PLIAGE 3/8", EXTRÉMITÉS FERMÉES, SOUDÉES ET POLIES
- ÉVIER COINS ROUNDS CSA, INTÉGRALEMENT SOUDÉ AU DESSUS DU COMPTOIR
- BASE DE CABINET AVEC PATTES DE 6" ET PIEDS NIVELEURS EN ACIER INOX.

INCLUS

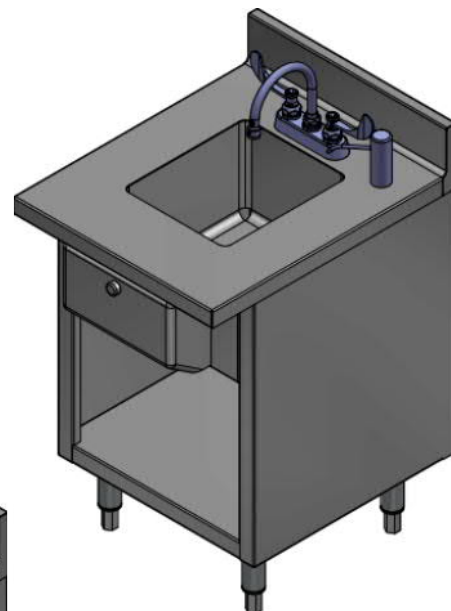
ROBINET DE BAR INSTALLÉ, TROUS DE 4" CENTRE DE COMPTOIR, CSA

OPTIONS

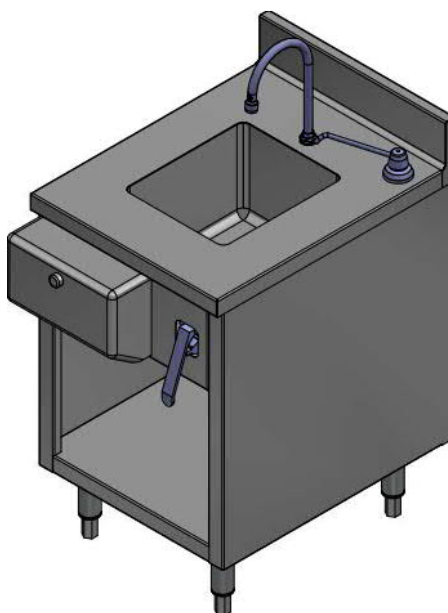
- DISTRIBUTEUR DE PAPIER À MAINS (-PD)
- ROBINET AVEC VALVE À GENOU (-KVF)
- ROBINET ÉLECTRONIQUE (-SF)
- POMPE À SAVON (-SP)
- DISTRIBUTEUR À SAVON ÉLECTRONIQUE (-SSD)
- PORTE (-D)
- CHUTE À DÉCHETS (-W)
- PARE-ÉCLABOUSSURES (-SPL)
- COUP DE PIED AMOVIBLE SUR LES FACES VISIBLES(-KP)
- DIFFÉRENTES LONGUEURS DE PATTES DISPONIBLES

LE LAVAGE DES MAINS: PLUS IMPORTANT QUE JAMAIS!

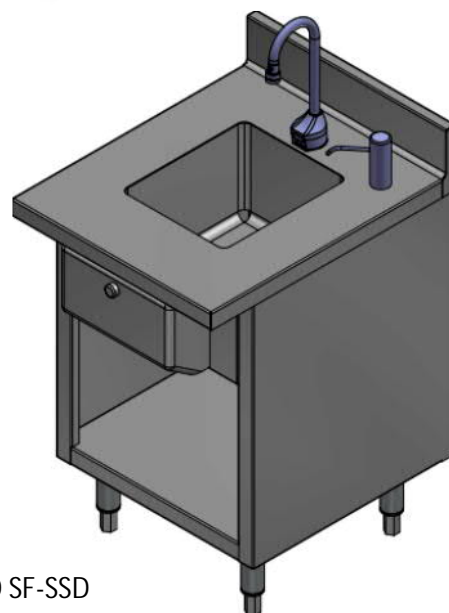
UTILISEZ LE AUSSI POUR ENTREPOSER VOS BOUTEILLES DE SAVON SI L'UNITÉ EST ADJACENTE À UN LAVE-VAISSELLE.



CHSL-PD-SSD



CHSL-PD-KVF-SP



CHSL-PD-SF-SSD

