



ANGELIK

By ANTONÉE

CABINET DE BAR, ÉVIER DE DÉBARRAS

BCDS

SPÉCIFICATIONS:

- CONSTRUCTION EN ACIER INOXYDABLE 304 #4 SOUDÉE ET POLIE
- DOSSERET DE 4", AVEC RAYON DE PLIAGE 3/8", EXTRÉMITÉS FERMÉES, SOUDÉES ET POLIES
- BASE DE CABINET AVEC COUP DE PIED FIXE
- ÉVIER COINS ROUNDS CSA, INTÉGRALEMENT SOUDÉ AU DESSUS DU COMPTOIR
- PANIER PERFORÉ POUR DÉCHETS SOLIDES AMOVIBLE

INCLUS

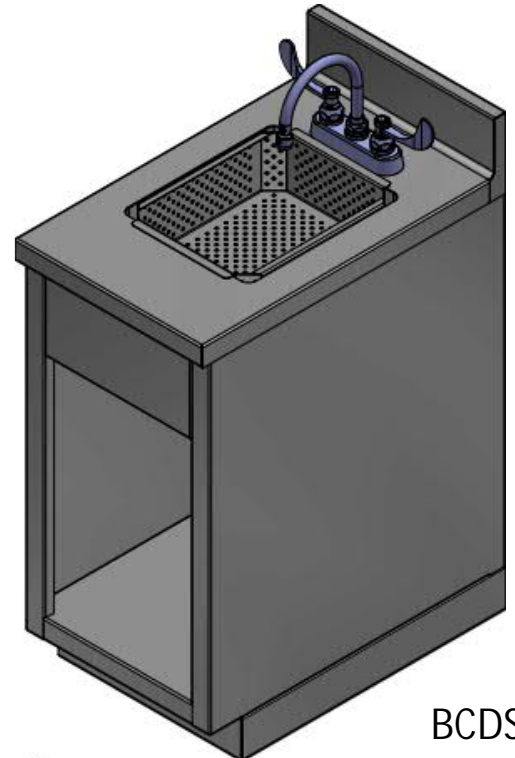
ROBINET DE BAR INSTALLÉ, TROUS 4" CENTRE DE COMPTOIR, CSA

OPTION

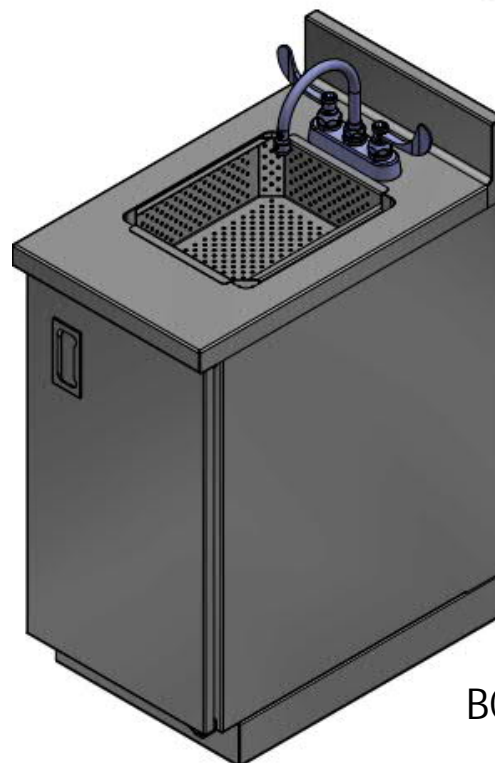
- PORTE (-D)
- PARE-ÉCLABOUSSURES (-SPL)

IDÉAL POUR UNE INSTALLATION ADJACENTE AU LAVE-VAISSELLE POUR VIDER LE CONTENU DES VERRES.

AUSSI UTILE POUR ENTREPOSER LES BOUTEILLES DE SAVON DU LAVE-VAISSELLE.



BCDS



BCDS-D

