



# ANGELIK

By ANTONÉE

## POSTE POUR MALAXEUR

BSL

### SPÉCIFICATIONS:

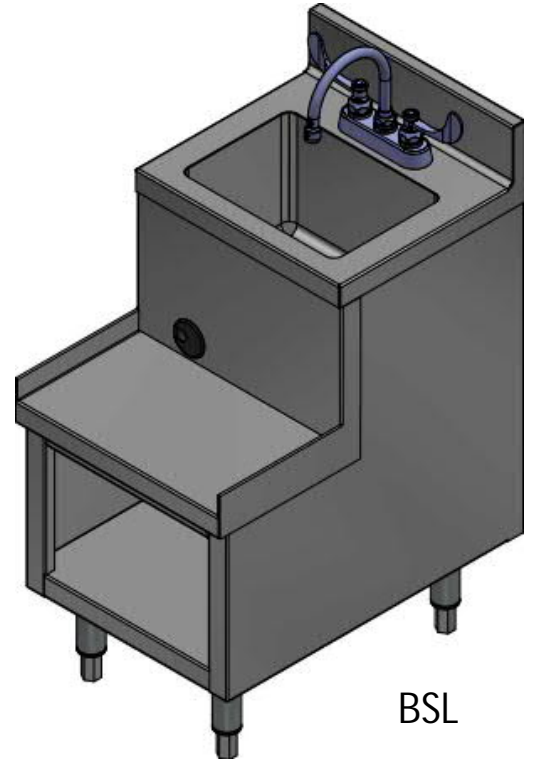
- CONSTRUCTION EN ACIER INOXYDABLE 304 #4 SOUDÉE ET POLIE
- DOSSERET DE 4", AVEC RAYON DE PLIAGE 3/8", EXTRÉMITÉS FERMÉES, SOUDÉES ET POLIES
- ÉVIER COINS ROUNDS CSA, INTÉGRALEMENT SOUDÉ AU DESSUS DU COMPTOIR
- SECTION BASSE INSONORISÉE POUR RECEVOIR UN MALAXEUR DE TAILLE STANDARD
- PASSE-FIL EN PLASTIQUE ET PRISE ÉLECTRIQUE À L'ARRIÈRE
- BASE DE CABINET AVEC PATTES DE 6" ET PIEDS NIVELEURS EN ACIER INOX.

### INCLUS

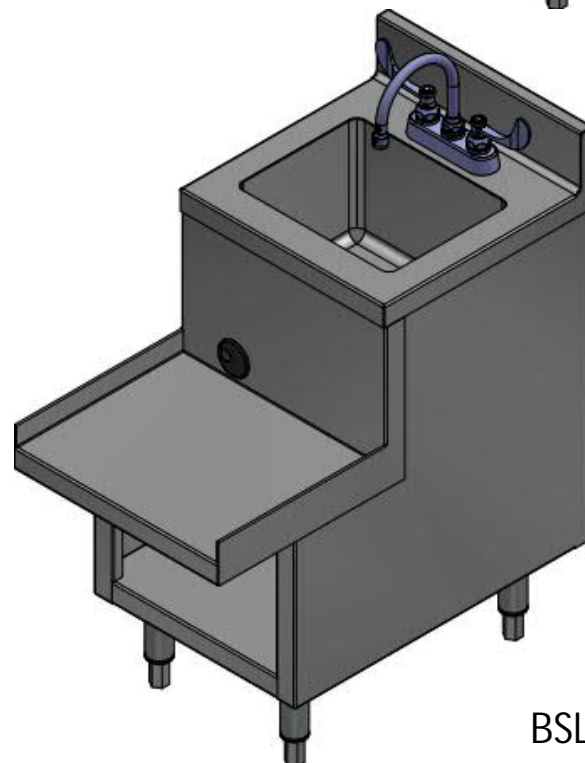
ROBINET DE BAR INSTALLÉ, TROUS 4" CENTRE DE COMPTOIR, CSA

### OPTIONS:

- PARTIE BASSE PLUS PROFONDE POUR LE MALAXEUR (-DS)
- COUP DE PIED AMOVIBLE SUR LES FACES VISIBLES (-KP)
- DIFFÉRENTES LONGUEURS DE PATTES DISPONIBLES



BSL



BSL-DS

