



ANGELIK

By ANTONÉE

POSTE POUR MALAXEUR

BS

SPÉCIFICATIONS:

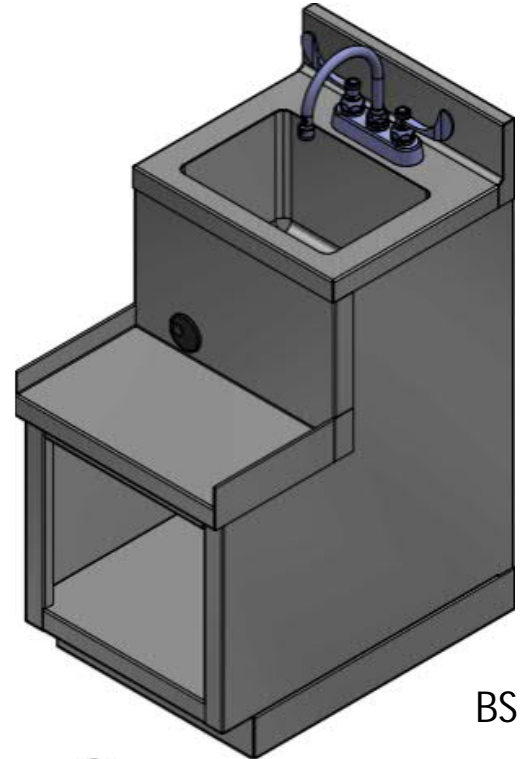
- CONSTRUCTION EN ACIER INOXYDABLE 304 #4 SOUDÉE ET POLIE
- DOSSERET DE 4", AVEC RAYON DE PLIAGE 3/8", EXTRÉMITÉS FERMÉES, SOUDÉES ET POLIES
- BASE DE CABINET AVEC COUP DE PIED FIXE
- ÉVIER COINS ROUNDS CSA, INTÉGRALEMENT SOUDÉ AU DESSUS DU COMPTOIR
- SECTION BASSE INSONORISÉE POUR RECEVOIR UN MALAXEUR DE TAILLE STANDARD
- PASSE-FIL EN PLASTIQUE ET PRISE ÉLECTRIQUE À L'ARRIÈRE

INCLUS

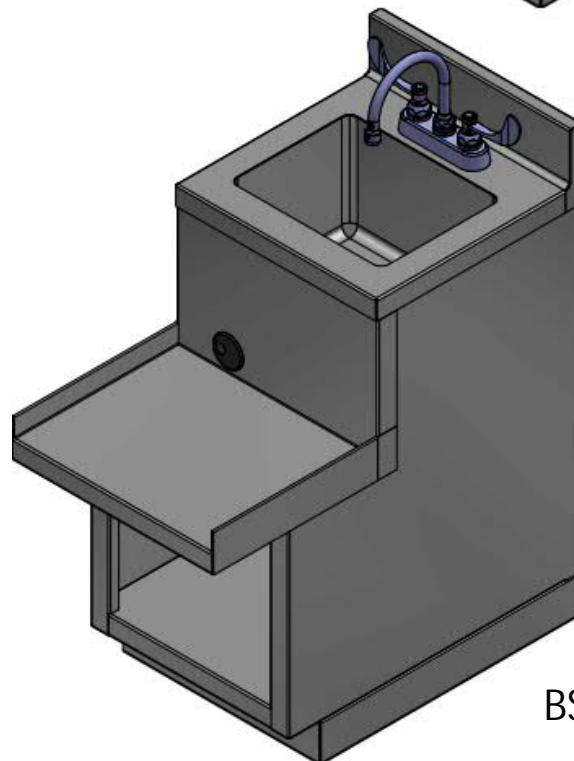
ROBINET DE BAR INSTALLÉ, TROUS 4" CENTRE DE COMPTOIR, CSA

OPTION:

PARTIE BASSE PLUS PROFONDE POUR LE MALAXEUR (-DS)



BS



BS-DS

